

einfach wirkendes
Bremsventil

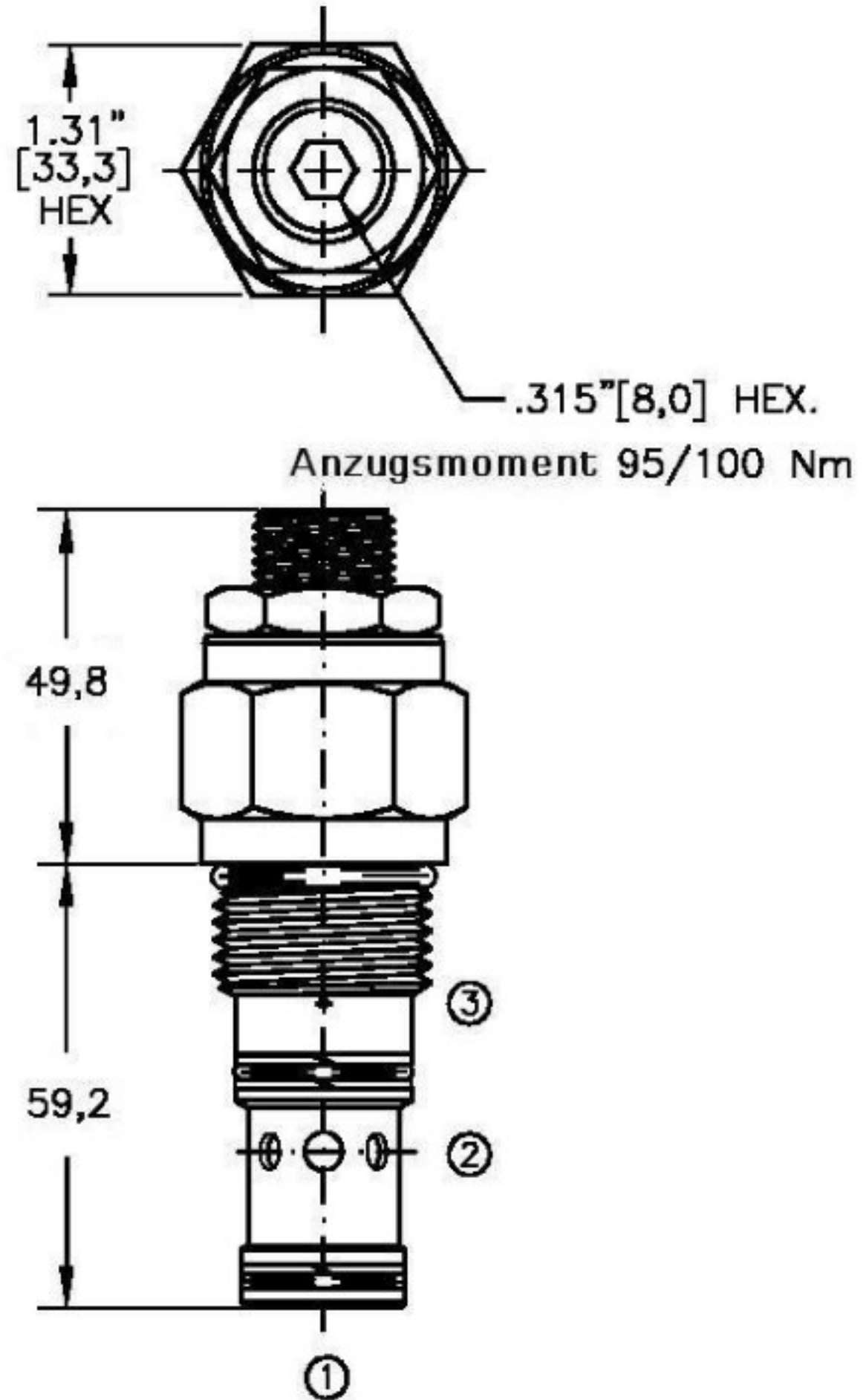
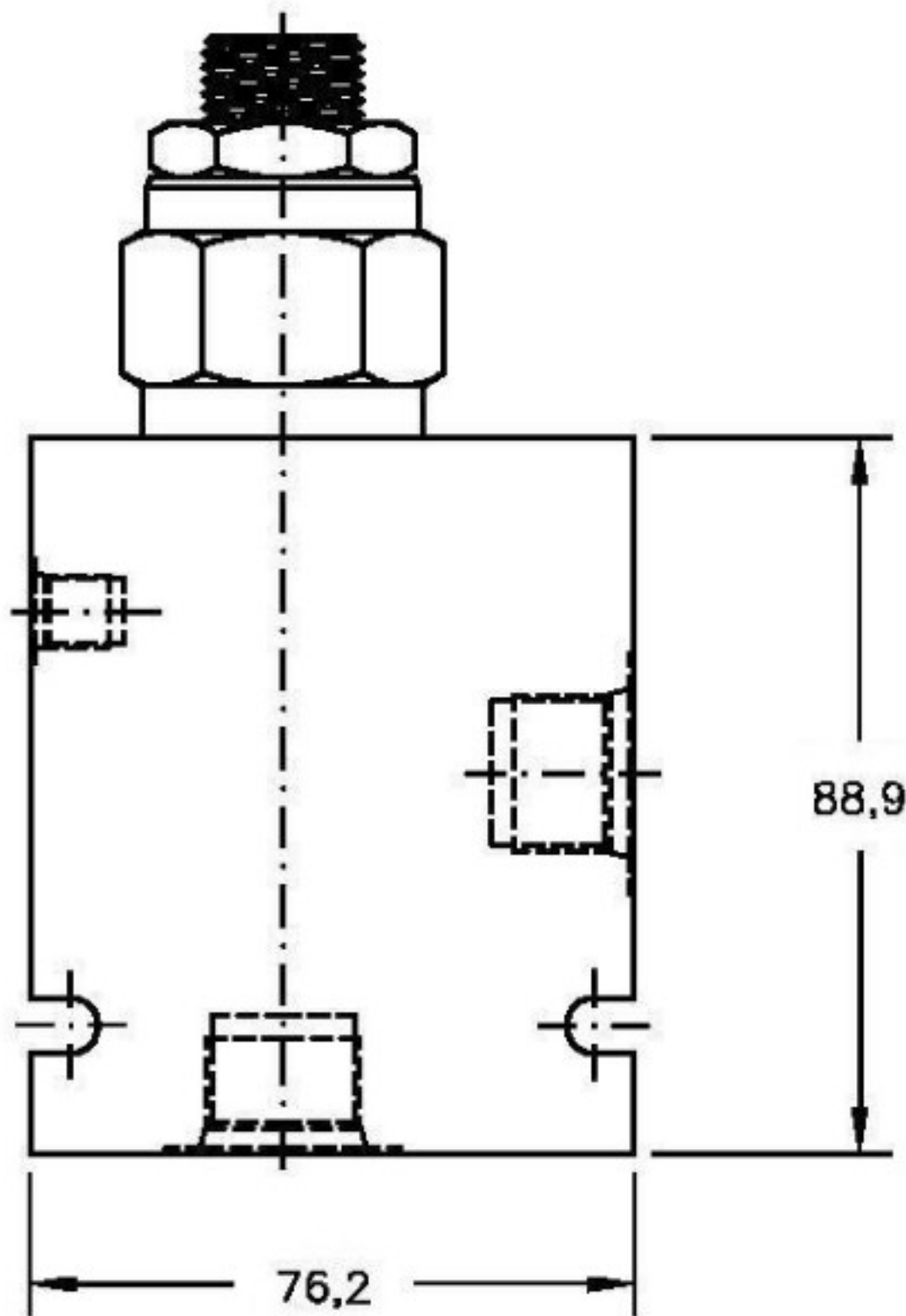


moHy GmbH
Röntgenstraße 4 · 63755 Alzenau
Tel. +49 60 23 - 320 01 70
Fax +49 60 23 - 320 01 66
Email: moHy@moHy.info
www.moHy.info



CBPS-12

Q_{max} 132l/m
P_{max} 350bar



Bestellcode

CBPS-12-N-X-0-XX

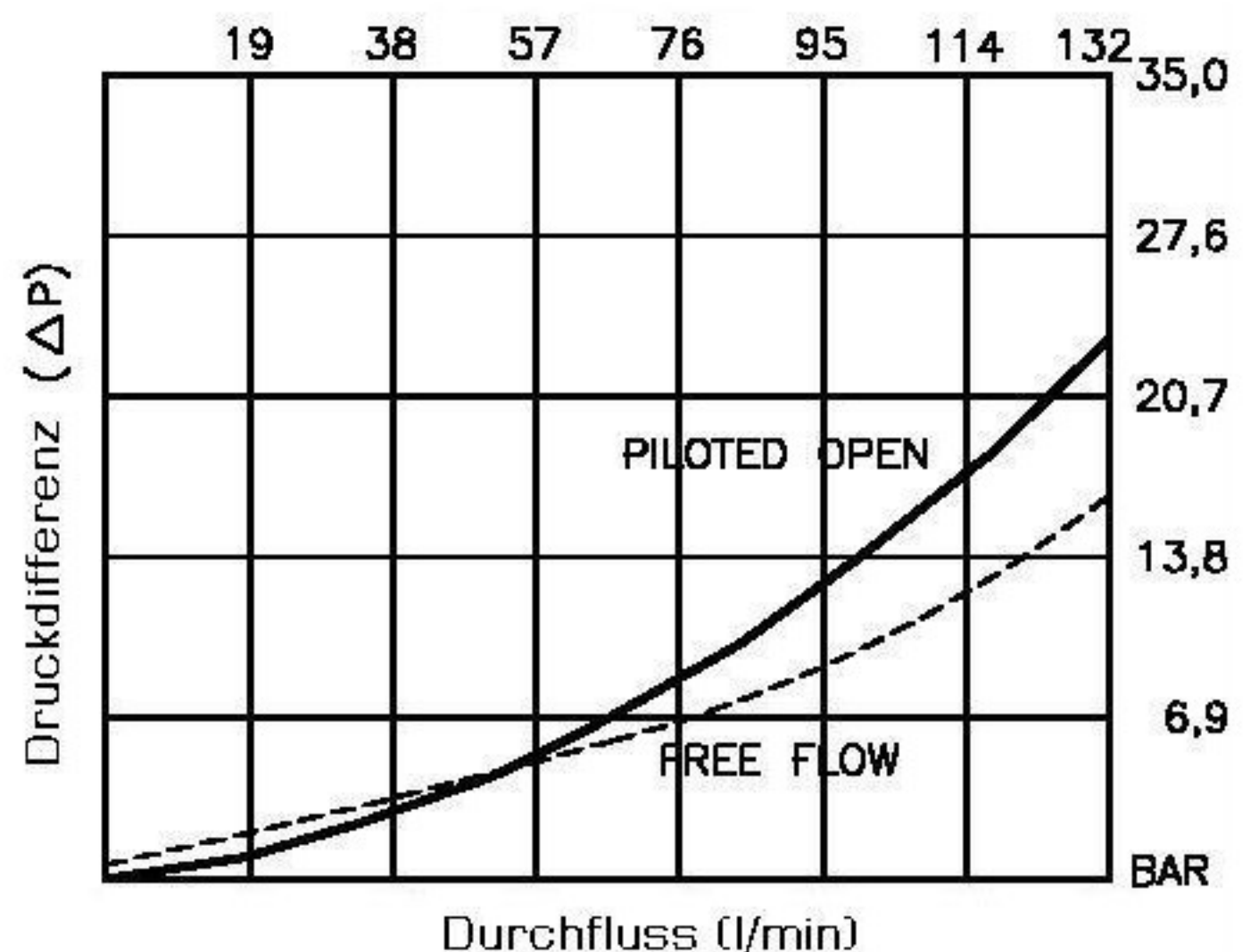
Bez. NG Dicht. Verstellung

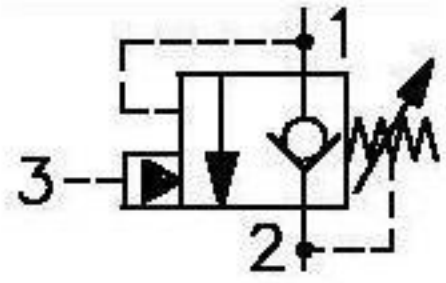
N = Buna
V = Viton

S - Verstellschraube
C - mit Hutmutter

Druckbereich
15 - 7 bis 105bar
30 - 21 bis 210bar
40 - 42 bis 280bar

0





einfach wirkendes
Bremsventil



moHy GmbH
Röntgenstraße 4 · 63755 Alzenau
Tel. +49 60 23 - 320 01 70
Fax +49 60 23 - 320 01 66
Email: moHy@moHy.info
www.moHy.info



CBPS-12

Q_{max} 132l/m
P_{max} 350bar

Technische Daten:

Maximaler Durchfluss	:	132l/m
Maximaler Betriebsdruck	:	350bar
Testdruck	:	700bar
Betriebstemperatur	:	-40°C - 120°C
Betriebsmittel	:	Hydrauliköl nach DIN 1524D1.; mil-m-5606 SAE#10/20
Einbaulage	:	beliebig
Einbaubohrung	:	#C1225
Gewicht	:	0.380kg
Dichtungssatz	:	SKN-1228 für NBR SKV-1228 für Viton
Interne Leckage	:	5 Tropfen/min. bei 350bar
Aufsteuerungsverhältnis	:	4:1

Beschreibung

Das einfach wirksame Bremsventil ist normal leckölfrei geschlossen. Das eingebaute Rückschlagventil erlaubt freien Durchfluss von 2 nach 1.

Durch die im Steuerkolben eingebaute Dichtung ist das Ventil von 3 nach 2 leckölfrei. Es beinhaltet auch die Funktion eines Druckbegrenzungsventils für Anschluss 1. Das Ventil ist Ablaufdruck (2) abhängig, d.h. zu dem eingestellten Öffnungsdruck soll der Ablaufdruck (2) addiert werden.

Der Steuerdruck in Anschluss 3 erfolgt für die Öffnung des Ventils im Verhältnis 4:1 zu dem Lastdruck in 1.

Das Einschraubventil ist für die nach SAE genormten Aufnahmebohrungen #C0825 "industry common cavity" vorgesehen.

8-073.1