

NG 08

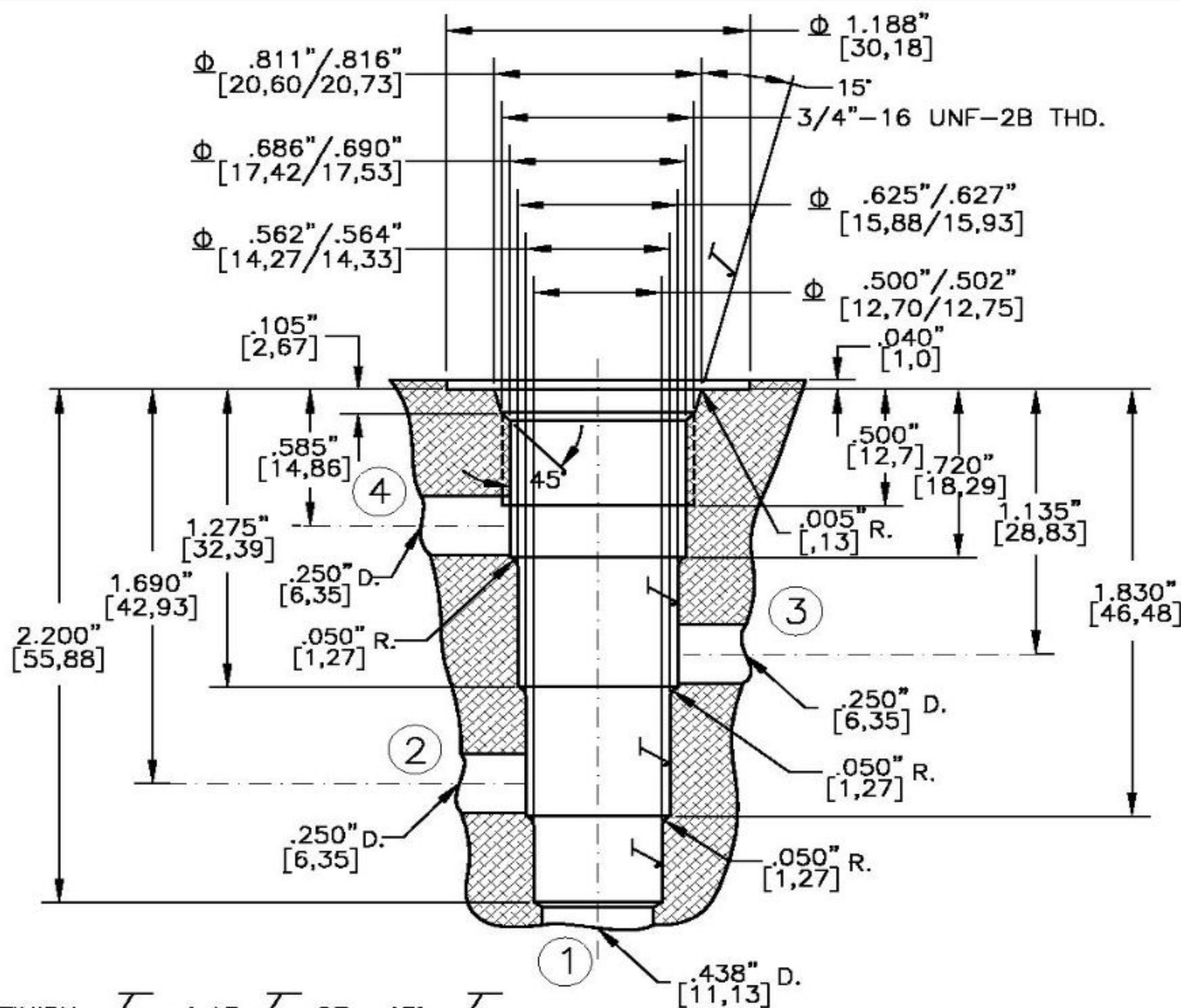
Aufnahmebohrung



C0840

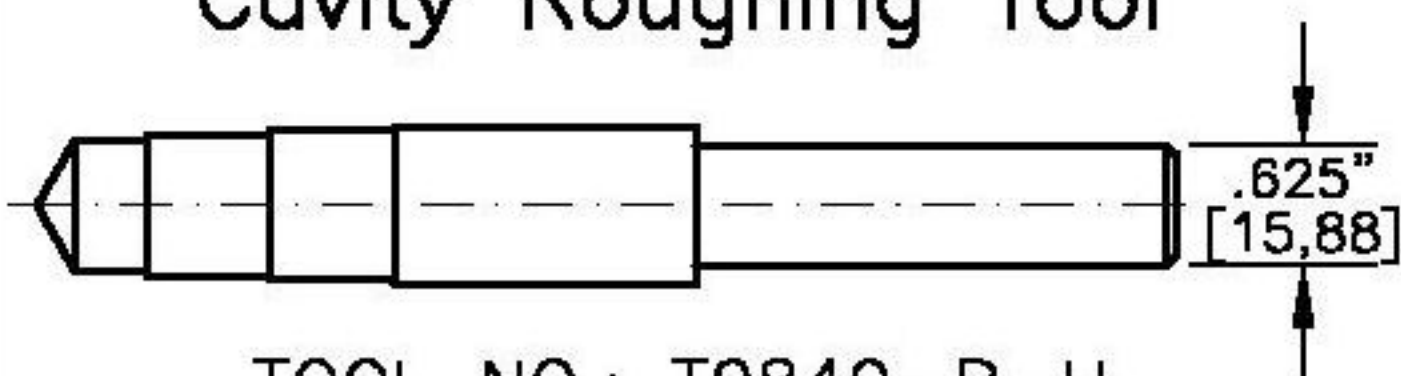
4-Wege

moHy GmbH
 Röntgenstraße 4 · 63755 Alzenau
 Tel. +49 60 23 - 320 0170
 Fax +49 60 23 - 320 0166
 Email: moHy@moHy.info
 www.moHy.info



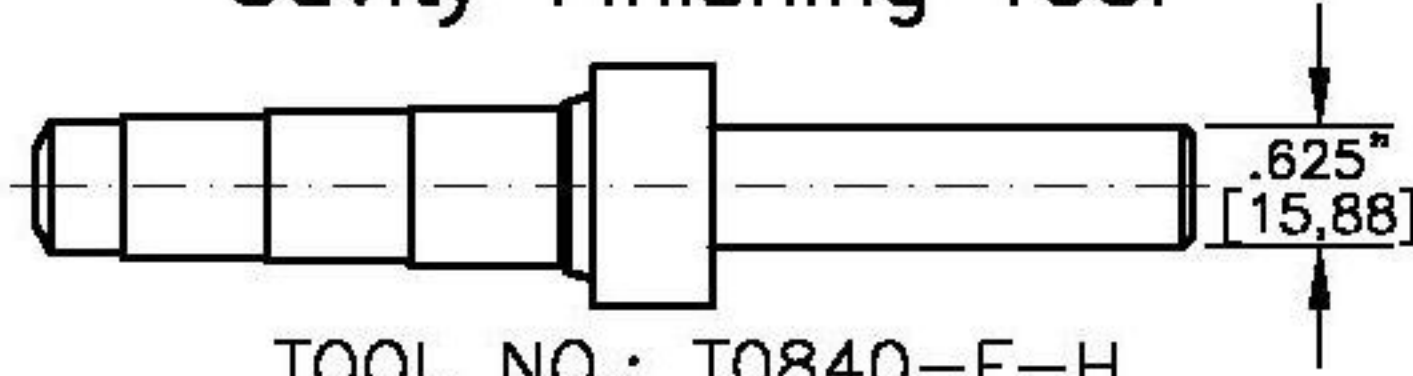
Beachten: mm-Angaben in []

Cavity Roughing Tool



TOOL NO.: T0840-R-H
 MATERIAL: High Speed Steel

Cavity Finishing Tool



TOOL NO.: T0840-F-H
 MATERIAL: High Speed Steel
 TOOL NO.: T0840-F-C
 MATERIAL: Tungsten Carbide Tipped